

# 電話設備更新 仕様書

## 1. 一般事項

- (1) 本仕様は、構内電話交換設備に関する機器に適用するものとする。
- (2) 本機器は据付完了後、係員の立会検査合格をもって検取引渡しとする。

## 2. 機器構成

- (1) 電話交換機本体 1式
- (2) 電源装置(内蔵型、蓄電池含む) 1式
- (3) デジタル多機能電話機(標準型) 2台
- (4) デジタル多機能電話機(INS停電直通型) 3台
- (5) 一般電話機 22台
- (6) デジタルコードレス接続装置(PHSアンテナ) 9台
- (7) デジタルコードレス電話機(PHS) 34台
- (8) ドアホン 2台

## 3. 機器仕様

### 3-1. 電話交換機

#### (1) 仕様

項目		方式
ポート容量		192ポート
交換方式	制御方式	蓄積プログラム方式
	通話路方式	時分割PCM方式
	処理装置	64bitマイクロプロセッサ
	応答方式	分散ノストレーラインノダイヤルイン併用方式
冗長構成		一重化
トラフィック条件		6HCS以上(1内線あたりの呼量)
環境条件	温度	0~40℃
	湿度	10~90%RH (結露無きこと)

#### (2) 収容回線数

回線種別		現用	実装	容量	備考
局線	INS64回線	3	4	192	DSU含む
内線	多機能内線	5	8		
	一般内線	22	24		
	長距離内線	1	2		
	デジタル無線インタフェース	9	12		
ドアホン	2	2			
ページング	1	2			

### (3) 番号計画

項目	番号	備考
局線発信	0	1桁
内線番号	××～×××××	2桁～5桁 混在可
サービス特番	×～××	1又は2桁

### 3-2. 電源装置

整流器、蓄電池は交換機内蔵型とする。

整流器	入力電圧	AC100V±10V
	出力電圧	DC26V±10V
蓄電池		停電補償3時間を満足する容量
		バッテリーは内蔵型とする

### 3-3. サービス機能

サービス機能は、下記の機能を有すること。

#### (1) 外線接続

NTT西日本の提供するINSネット64回線に接続する機能を有すること。

#### (2) グループ着信

外線着信、内線着信時に複数の内線(20台以上)を同時に呼ぶことができること。

#### (3) 内線相互接続

内線電話機から内線番号をダイヤルし、他の内線と接続できること。

#### (4) 代理応答

自グループの内線に着信した際、多機能電話機の固定機能ボタンの代理応答ボタンが点滅し、他の内線からその着信に応答できること。

#### (5) システム短縮ダイヤル

システム共通で短縮ダイヤル(10,000番号以上)を利用できること。

#### (6) サービスクラス

内線電話機毎に市外発信規制や接続規制などができること。

#### (7) ハウラー音送出

内線電話機の受話器外し状態が継続したとき、警告音を送出できること。

#### (8) リモート保守

保守コンソールと通信用機器を設置し、公衆回線を利用して交換機の保守ができること。

#### (9) トラフィック測定

外線、内線及び機能使用回数などのトラフィック(呼数、呼量、回数等)を測定できること。

#### (10) 通話録音機能

交換機内蔵の通話録音機能(容量250時間以上)で内線電話機から通話録音できること。

#### (11) PHS圏外トーン

PHS端末がアンテナエリア外の場合、圏外であることをアナウンスできること。

## 4. 端末機器

### 4-1. デジタル多機能電話機(標準型)

- (1) 局線機能ボタン(フリーファンクションキー) 24個
- (2) 固定機能ボタン ・十字キー ・再ダイヤル ・短縮 ・フッキング ・不在転送  
・代理応答 ・オンフック ・転送 ・保留
- (3) 機能 ・デジタル漢字表示(全角10文字×6桁、日付、時刻、ダイヤルモニタ)  
・内線電話帳(500件×3番号)  
・省電力(自動消灯)

### 4-2. デジタル多機能電話機(INS停電直通型)

- (1) 局線機能ボタン(フリーファンクションキー) 24個
- (2) 固定機能ボタン ・十字キー ・再ダイヤル ・短縮 ・フッキング ・不在転送  
・代理応答 ・オンフック ・転送 ・保留
- (3) 機能 ・標準型と同等機能を有すること  
・INSネット64回線の停電直通機能を有すること

### 4-3. 一般電話機

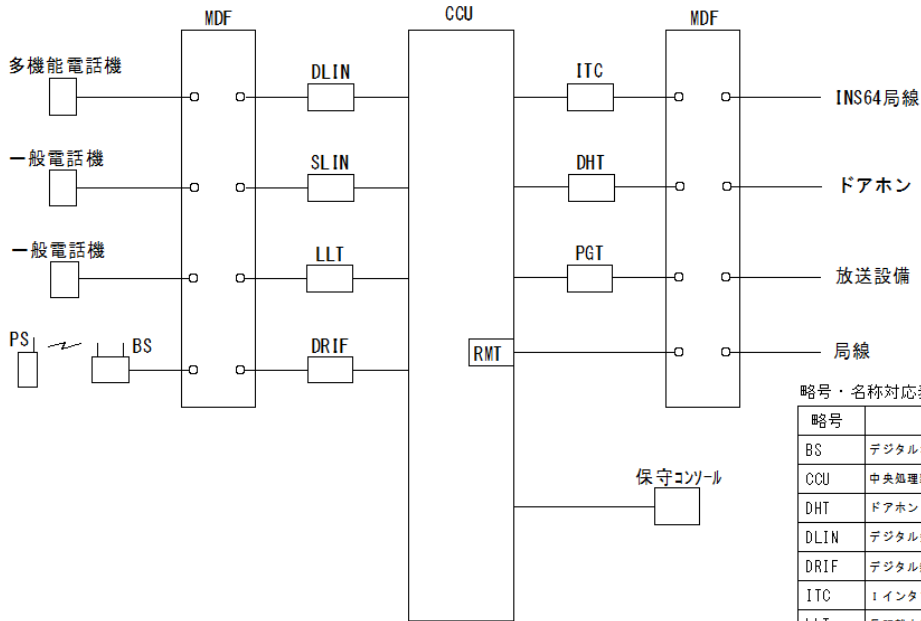
卓上／壁掛け兼用型とし、以下の機能を有すること。

フッキングボタン、着信ランプ表示、トーン切替、受話音量調節、着信音色切替

### 4-4. デジタルコードレス電話機(PHS)

- (1) 局線機能ボタン(フリーファンクションキー) 8個
- (2) 連続通話:約5時間以上
- (3) 連続待受:約400時間以上
- (4) 付属品:ACアダプタ、充電器、電池パック、USBケーブル
- (5) 機能 ・発着信履歴(60件) ・電話帳(1000件) ・高速ハンドオーバー  
・セキュリティ機能(オートロック、キーロック、電話帳アクセス禁止)

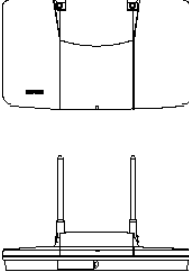
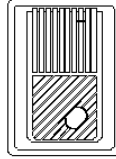
## 5. 中継方式図



略号・名称対応表

略号	名 称
BS	デジタルコードレス接続装置
CCU	中央処理装置
DHT	ドアホントランク
DLIN	デジタル多機能電話機ラインユニット
DRIF	デジタル無線インタフェース
ITC	1インタフェーストランク
LLT	長距離内線トランク
MDF	主配線盤
PGT	ページングトランク
PS	デジタルコードレス電話機
RMT	遠隔保守トランク
SLIN	ラインユニット

## 6. 外観図

PBX	電話交換機	Ⓜ	多機能電話機	Ⓜ	一般電話機
					
(W) 400 (H) 1030 (D) 250		(W) 180 × (D) 230 × (H) 111		(W) 150 × (D) 233 × (H) 59	
BS	デジタルコードレス接続装置	PHS	デジタルコードレス電話機	Ⓜ	ドアホン
					
(W) 250 × (D) 50 × (H) 145		(W) 45 × (D) 17.7 × (H) 140.5			